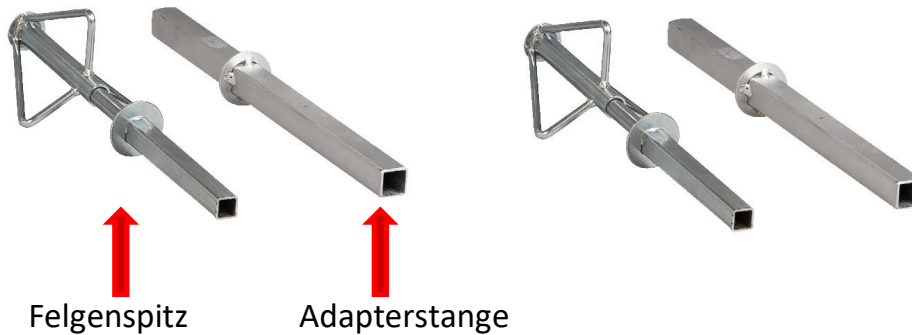




Audurra Felgenständer-Aufsatz Set

D15368860 Audurra Felgenständer-Aufsatz Set

Das Audurra Felgenständer-Aufsatz Set besteht aus 2x Adapterstangen und 2x Felgenspitz.



Beschreibung:

Das Audurra Felgenständer-Aufsatz Set wurde als Ergänzung zum Audurra X-Ständer (D15352463) entwickelt. Mit Hilfe dieses Sets kann der X-Ständer einfach zu einem Felgenlackierständer umgerüstet werden und kann dadurch als Lackierständer für 2 verschiedene Anwendungen genutzt werden. Diese smarte Innovation ersetzt 2 komplette Lackierständer (X-Ständer und Felgenlackierständer) und löst somit das Platzproblem, das in vielen Lackierwerkstätten vorherrscht.

AN AXALTA COATING SYSTEMS BRAND



Umbauanleitung:

Um diese Innovation nutzen zu können, werden der Audurra X-Ständer D15352463 und das Audurra Felgenständer-Aufsatz Set D15368860 benötigt.

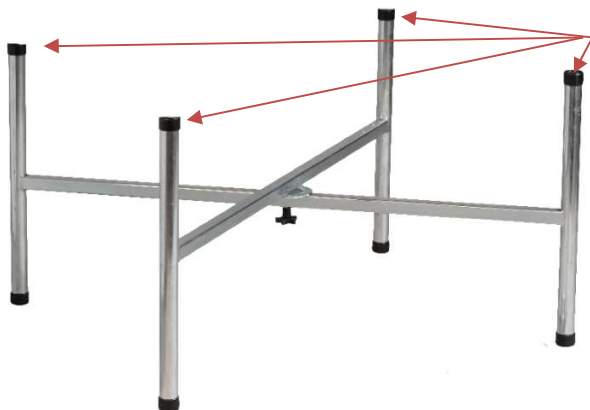


D15352463



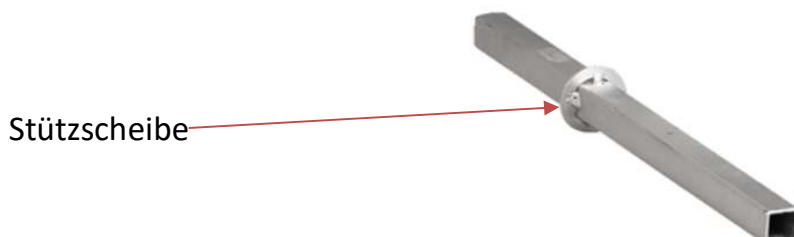
D15368860

Im Gegensatz zu herkömmlichen Lackierständern liegt der Audurra X-Ständer gleichmäßig auf, wenn er seitlich auf den Boden gelegt wird:

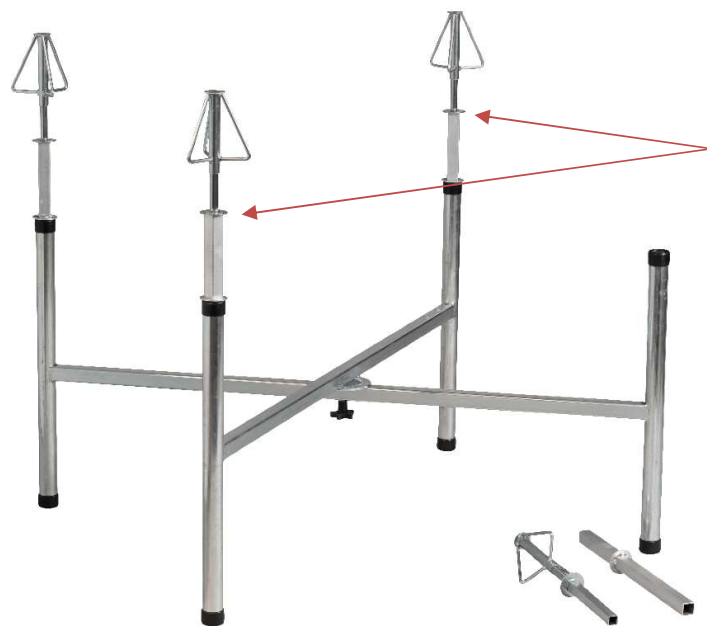


Als Vorbereitung für den Umbau können die 4 Gummikappen auf einer Seite des Ständers entweder abgezogen oder vorsichtig mit einem Cutter-Messer eingeschnitten werden. Die mittlere Fixierschraube des X-Ständers kann wahlweise auch nach oben zeigen.

Die Adapterstangen werden nun in die nun offenen X-Ständer-Arme gesteckt. Durch die höhenversetzte Positionierung der Stützscheibe kann durch einfaches Umdrehen der Adapterstangen die Höhe der aufzusetzenden Felge variiert werden.



Jetzt wird der Felgenspitz in die Adapterstangen gesteckt:



Dabei ist zu beachten, dass die beiden im Set enthaltenen Adapterstangen und Felgenspitze **diagonal gegenüberliegend** einzusetzen sind, um die größtmögliche Stabilität zu gewährleisten. Sollen, wie hier im Bild angedeutet, alle 4 X-Ständer Arme bestückt werden, muss das Audurra Felgenständer-Aufsatz Set zweimal bestellt werden.

Im letzten Vorbereitungsschritt wird die zu lackierende Felge aufgesetzt:

